

# KARBONSKA OPORA ZA ČEVELJ

W: [www.slatnar.com](http://www.slatnar.com) E: [info@slatnar.com](mailto:info@slatnar.com)

## POSTAVITE KARBON NA ČEVELJ

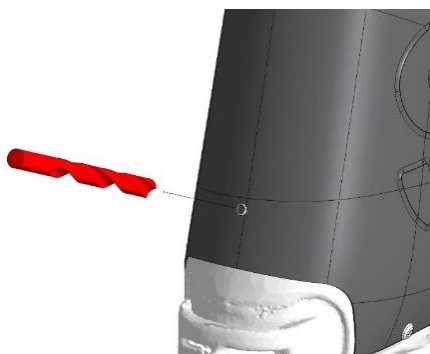
- Preverite da se karbon dobro prilega čevlju
- Del karbona, ki gleda čez čevelj označite z markerjem.
- Odrežite odvečen del karbona.
- Preverite da se karbon popolnoma prilega čevlju.

Slatnar uporablja Dremel orodje z diamantnim rezilom.



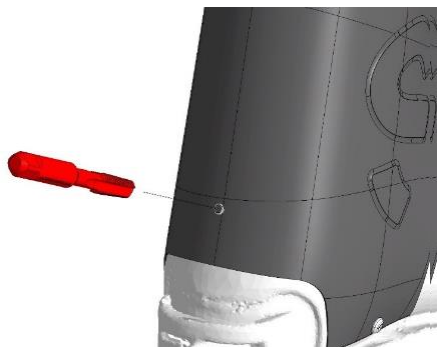
## SVEDER M3.5

Naredite luknje v karbon in čevelj s svedom velikosti - **M3.5**



## NAVOJNI SVEDER M4

Povečajte luknje v karbon in čevelj z navojnim svedom **M4**



## VIJAKI TX20 - M4X8

Pritrdite karbon na čevlje z vijaki TX20 - **M4x8**

